

## Sostituzione dello sfondo della lastra piana Kodak

Di seguito sono riportate le istruzioni per la sostituzione dello sfondo della lastra piana Kodak per lo scanner Kodak i2900.

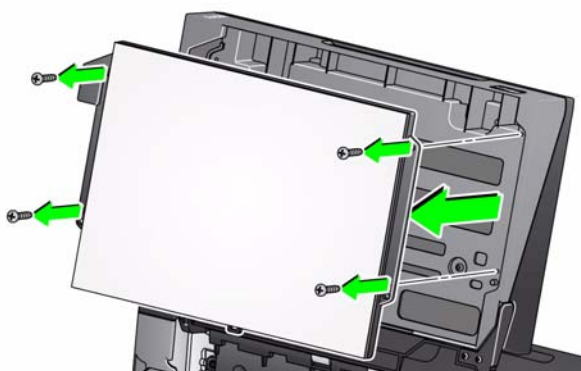
Sostituire lo sfondo della lastra piana se risulta danneggiato o molto sporco. Se si verificano problemi di ritaglio, esaminare lo sfondo e sostituirlo, se necessario.

NOTA: maneggiare lo sfondo della lastra piana con cura durante la sostituzione.

1. Aprire il coperchio della lastra piana.



2. Con un cacciavite a croce, allentare e rimuovere le quattro viti che tengono lo sfondo della lastra piana in posizione.



3. Allineare il nuovo sfondo della lastra piana e inserire e serrare le viti fino a fissarlo saldamente.

