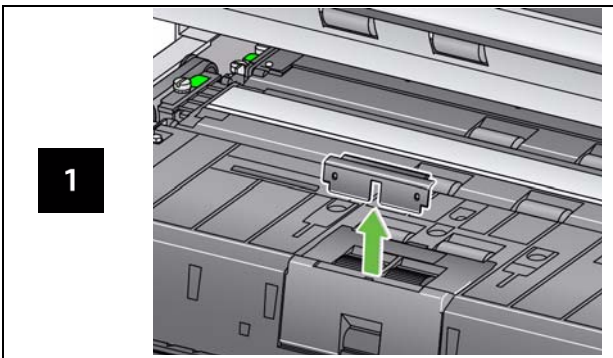
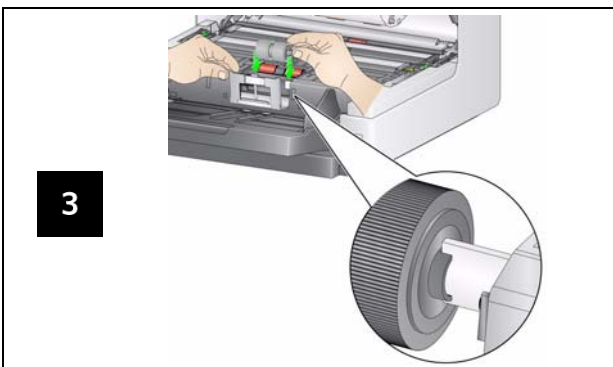
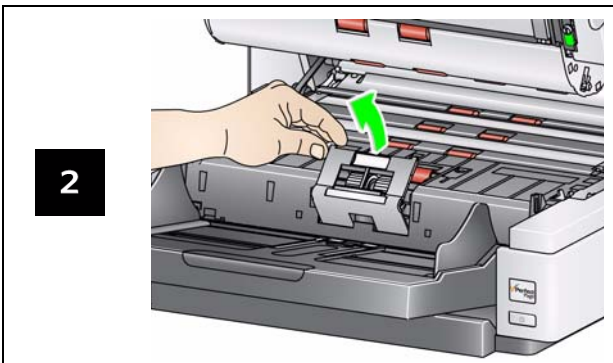


Sostituire il pressore in gomma pre-separatore Sostituire il rullo separatore

Tampone pre-separatore



Rullo separatore



Consultare la Guida dell'utente per le procedure di sostituzione del modulo di alimentazione.

Materiali di consumo e accessori

N° CAT.	Descrizione
832 7538	Kit materiali di consumo
838 7938	Kit materiali di consumo alimentatore extra-large
146 2415	Kit materiali di consumo alimentatore extra-extra-large
834 8054	Set di guide delle immagini (senza stampante)
871 4438	Set di guide delle immagini (con stampante)
166 7641	Capovolgimento sfondo (senza stampante)
161 2605	Capovolgimento sfondo (con stampante)
896 5519	Prodotti Staticide per scanner <i>Kodak</i> *
826 6488	Panni per la pulizia Brillianize Detailer
169 0783	Fogli di pulizia per il trasporto
853 5981	Tamponi di pulizia rulli
840 5425	Strisce assorbenti della stampante
818 3386	Cartuccia di inchiostro nero per accessorio stampante di tipo avanzato
159 6832	Cartuccia d'inchiostro rosso per accessorio stampante di tipo avanzato
N° CAT.	Accessori
844 5280	Kit alimentatore per carta ultraleggera
121 8940	Accessorio stampante di tipo avanzato
189 4351	Accessorio lastra piana A3 <i>Kodak</i>
119 9470	Accessorio lastra piana <i>Kodak</i> formato Legal
183 3946	Estensione del documento fino a 66,04 cm (26 pollici)
162 6803	Estensione del documento fino a 76,2 cm (30 pollici)
148 8476	Estensione del documento fino a 86,36 cm (34 pollici)

* Prodotti Staticide non disponibili in tutti i Paesi. I panni Brillianize Detailer devono essere utilizzati in mancanza dei prodotti Staticide.

IMPORTANTE:

- Il tampone di pulizia per i rulli contiene solfato lauril etero di sodio, che può provocare irritazioni oculari. Per ulteriori informazioni consultare MSDS.
- I prodotti Staticide contengono isopropanolo, che può causare irritazioni agli occhi e secchezza della pelle. Lavare le mani con acqua e sapone dopo aver eseguito le operazioni di manutenzione. Per ulteriori informazioni, fare riferimento alla sezione Material Safety Data Sheet (MSDS) (www.kodak.com/go/MSDS).

Kodak Alaris Inc.
2400 Mount Read Blvd.
Rochester, NY 14615
A-61840_it / Part #5K4285 giugno, 2015
© 2015 Kodak Alaris Inc. Tutti i diritti riservati.

Il marchio e la veste grafica Kodak sono utilizzati su licenza di Eastman Kodak Company.



Scanner i4250, i4650 e i4850



Guida di riferimento

Assistenza e supporto

www.kodakalaris.com/go/dicontacts

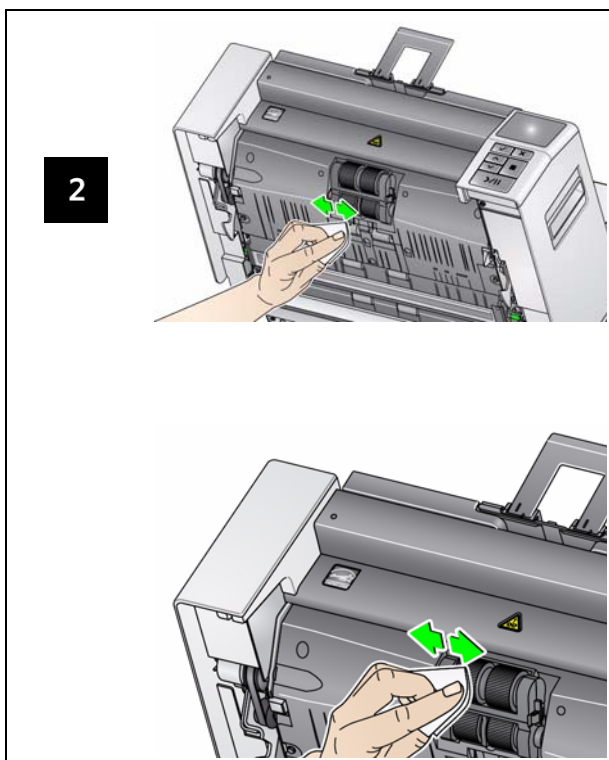
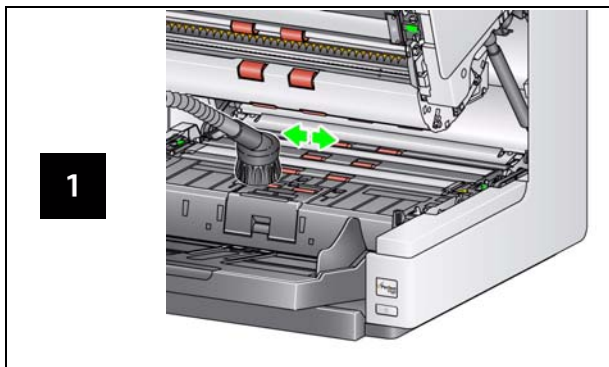
Quando si contatta il supporto tecnico, assicurarsi di avere i seguenti dati:

- Una descrizione del problema
- Modello di scanner e numero di serie
- Configurazione del computer
- Applicazione software in uso

Tabella delle frequenze di pulizia

Procedura	Inizio della giornata	Metà giornata	Inizio turno
1 Aspirare il vassoio di uscita e le aree di alimentazione (vassoio elevatore di entrata e canale di trasporto)	x		
2 Pulire tutti i rulli, incluso il modulo di alimentazione	x		x
3 Inserire il foglio di pulizia canale di trasporto	x		x
4 Pulizia delle guide immagini: superficialmente	x	x	x
Pulizia delle guide immagini: accuratamente (<i>consultare la Guida dell'utente</i>)	x		x

Pulizia del meccanismo di trasporto e dei rulli



Esecuzione di un foglio di pulizia e pulizia delle guide immagini

