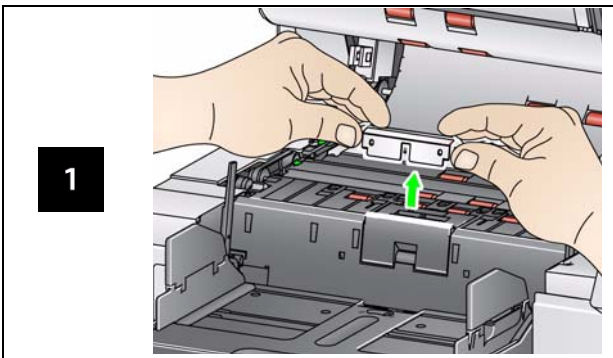
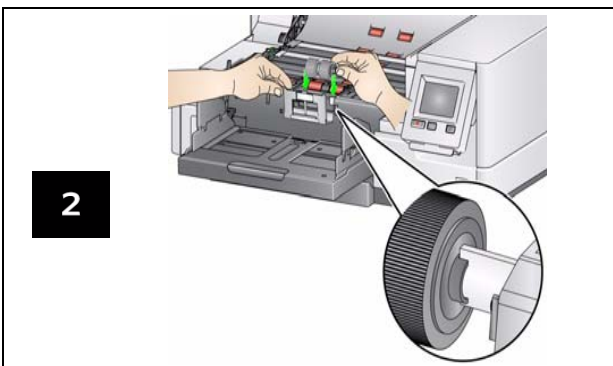
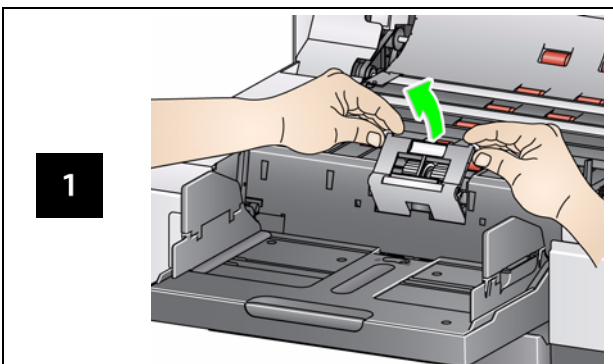


Sostituire il pressore in gomma pre-separatore Sostituire il rullo separatore

Tamponi pre-separatore



Rullo separatore



Consultare la Guida dell'utente per le procedure di sostituzione del modulo di alimentazione.

Materiali di consumo ed accessori

N. CAT.	Descrizione
832 7538	Kit materiali di consumo
838 7938	Kit materiali di consumo alimentatore extra large
146 2415	Kit materiali di consumo alimentatore extra-extra-large
844 5280	Kit alimentatore per carta ultraleggera
834 8054	Set di guide delle immagini (senza stampante)
871 4438	Set di guide delle immagini (con stampante)
808 8239	Capovolgimento sfondo (senza stampante)
800 0853	Capovolgimento sfondo (con stampante)
166 7641	Sfondo commutabile i5850 (senza stampante)
161 2605	Sfondo commutabile i5850 (con stampante)
183 3946	Estensione del documento fino a 66,04 cm (26 pollici)
162 6803	Estensione del documento fino a 76,2 cm (30 pollici)
149 8476	Estensione del documento fino a 86,36 cm (34 pollici)
167 3953	Ripiano per alimentazione manuale (scanner serie i5200 e i5600)
169 4256	Ripiano per alimentazione manuale (scanner serie i5800 e i5850)
150 9546	Accessorio di impilamento doppio controllato
121 3743	Accessorio di stampa ottimizzato i5850 (fronte e retro)
125 7633	Strisce assorbenti della stampante
818 3386	Cartuccia di inchiostro nero per accessorio stampante di tipo avanzato
159 6832	Cartuccia d'inchiostro rosso per accessorio stampante di tipo avanzato
176 3218	Stampante avanzata: supporto della cartuccia di inchiostro
896 5519	Panni antistatici per scanner <i>Kodak</i>
169 0783	Fogli di pulizia per il trasporto
853 5981	Tamponi di pulizia rulli

Per ordinare i materiali di consumo, contattare il fornitore dello scanner.

Kodak Alaris Inc.
2400 Mount Read Blvd.
Rochester, NY 14615
© 2014 Kodak Alaris Inc. Tutti i diritti riservati.
A-61669_it / Parte n. 5K3171, Giugno 2014

Il marchio e la veste grafica Kodak sono utilizzati su licenza di Eastman Kodak Company.



Scanner serie i5000



Guida di riferimento

Le immagini contenute nella presente guida potrebbero differire dal modello di scanner in uso. Tuttavia le procedure indicate sono identiche, tranne ove diversamente specificato.

Informazioni di supporto

www.kodakalaris.com/go/disupport

1.800.822.1414

(Solo per US&C; per tutti gli altri Paesi, contattare il centro di supporto tecnico Kodak Alaris locale)

Quando viene contattato il supporto tecnico, assicurarsi di avere i seguenti dati:

- Una descrizione del problema
- Modello di scanner e numero di serie
- Configurazione del computer
- Applicazione software in uso

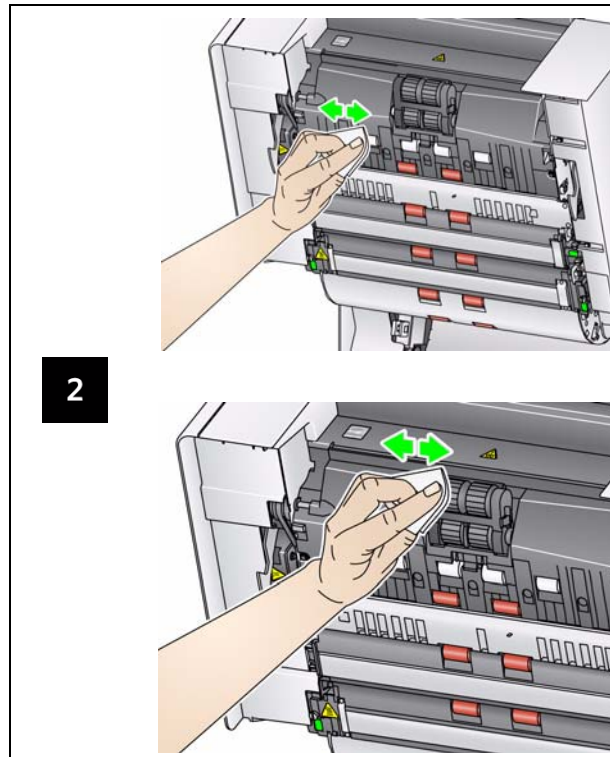
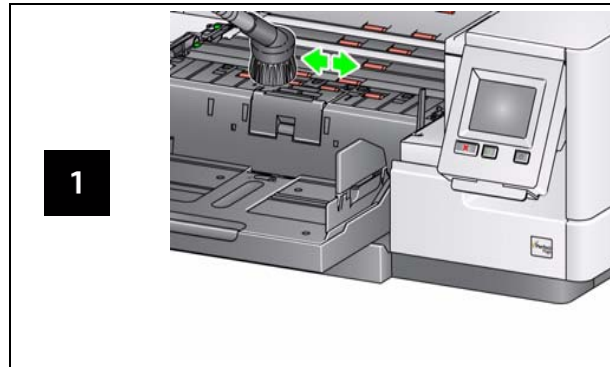
Tabella delle frequenze di pulizia

	Procedura	Inizio della giornata	Metà giornata	Inizio turno
1	Aspirare il vassoio di uscita e le aree di alimentazione (vassoio elevatore di entrata e canale di trasporto)	x		
2	Pulire tutti i rulli; modulo di alimentazione incluso	x		x
3	Inserire il foglio di pulizia canale di trasporto	x		x
4	Pulizia delle guide immagini	x	x	x

IMPORTANTE:

- ❑ Il tampone di pulizia per i rulli contiene solfato lauril-etero di sodio, che può provocare irritazioni oculari. Per ulteriori informazioni consultare MSDS. www.kodaklaris.com/go/MSDS
- ❑ I panni antistatici contengono isopropanolo, che può causare irritazioni agli occhi e secchezza della pelle. Lavare le mani con acqua e sapone dopo aver eseguito le operazioni di manutenzione. Per ulteriori informazioni, fare riferimento alla sezione Material Safety Data Sheet (MSDS) (www.kodaklaris.com/go/MSDS).

Pulizia del meccanismo di trasporto e dei rulli



Esecuzione di un foglio di pulizia e pulizia delle guide immagini

