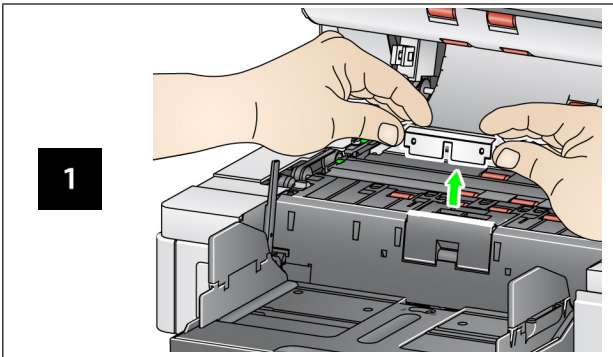
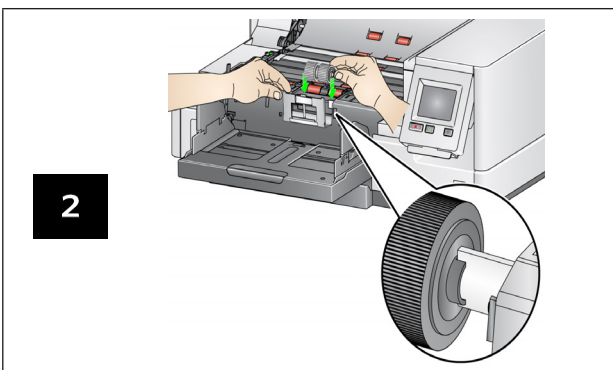
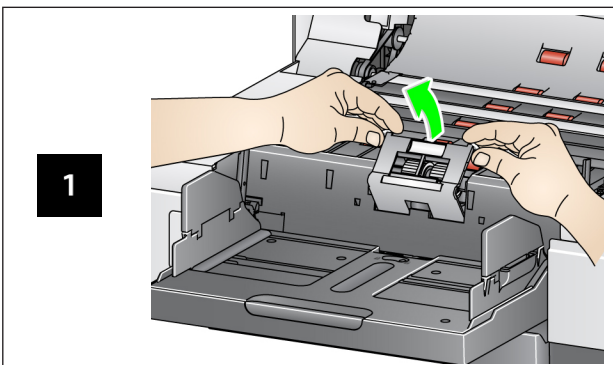


Sostituire il tampone pre-separatore Sostituire il rullo separatore

Tampone pre-separatore



Rullo separatore



Consultare la guida dell'utente per le procedure di sostituzione del modulo di alimentazione.

Materiali di consumo e accessori

N° CAT.	Descrizione
832 7538	Kit materiali di consumo dell'alimentatore
838 7938	Kit extra-large materiali di consumo dell'alimentatore
146 2415	Kit extra-extra-large materiali di consumo dell'alimentatore
844 5280	Kit alimentatore per carta ultraleggera
871 4438	Set di guide delle immagini (con stampante)
161 2605	Sfondo bianco commutabile i5x50 (Inferiore / Superiore)
183 3946	Estensione documenti fino a 66,04 cm (26 pollici)
162 6803	Estensione documenti fino a 76,2 cm (30 pollici)
149 8476	Estensione documenti fino a 86,36 cm (34 pollici)
167 3953	Ripiano per alimentazione manuale (scanner serie i5250 e i5650)
169 4256	Ripiano per alimentazione manuale (scanner serie i5850)
118 5859	Accessorio vassoio di uscita per l'allineamento del bordo superiore
121 3743	Accessorio stampante avanzato per scanner serie i5x50 e i5x50V (fronte/retro)
125 7633	Strisce assorbenti dell'inchiostro
818 3386	Cartuccia di inchiostro nero per accessorio stampante di tipo avanzato
159 6832	Cartuccia di inchiostro rosso per accessorio stampante di tipo avanzato
176 3218	Stampante avanzata: supporto della cartuccia di inchiostro
896 5519	Prodotti Staticide per scanner <i>Kodak</i> *
169 0783	Fogli di pulizia per il trasporto
853 5981	Tamponi di pulizia rulli
826 6488	Panni Brillianize Detailer

* Prodotti Staticide non disponibili in tutti i Paesi. I panni Brillianize Detailer devono essere utilizzati in mancanza dei prodotti Staticide.

Tutti i marchi e i nomi commerciali utilizzati sono di proprietà dei rispettivi titolari.

Il marchio e la veste grafica Kodak sono utilizzati su licenza di Eastman Kodak Company.

© 2019 Kodak Alaris Inc.
TM/MC/MR: Alaris

A-61847_it / Parte N. 5K8415 / Aprile 2019



Scanner i5250/i5650/i5650S/
i5850/i5850S



Guida di riferimento

Le immagini contenute nella presente guida potrebbero differire dal modello di scanner in uso. Tuttavia le procedure indicate sono identiche, tranne ove diversamente specificato.

Assistenza informativa

www.AlarisWorld.com/go/IMcontacts

Quando si contatta il supporto tecnico, assicurarsi di avere i seguenti dati:

- Una descrizione del problema
- Modello di scanner e numero di serie
- Configurazione del computer
- Applicazione software in uso

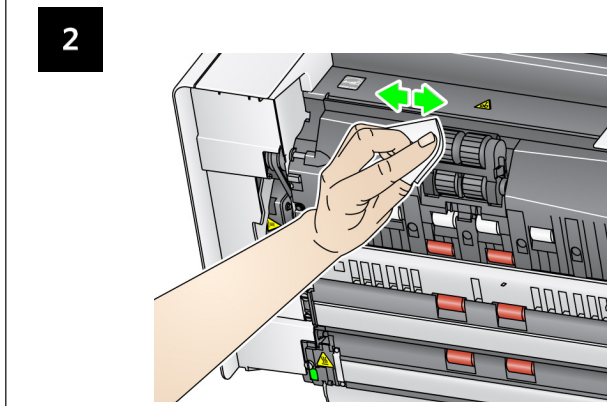
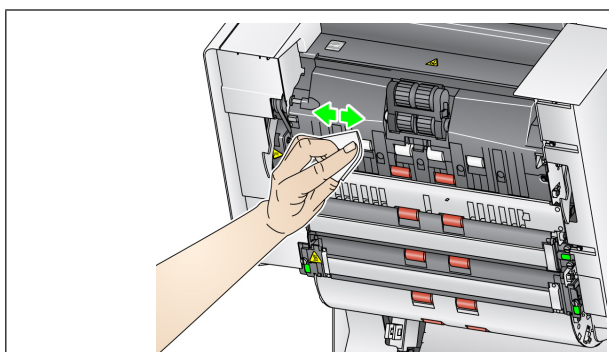
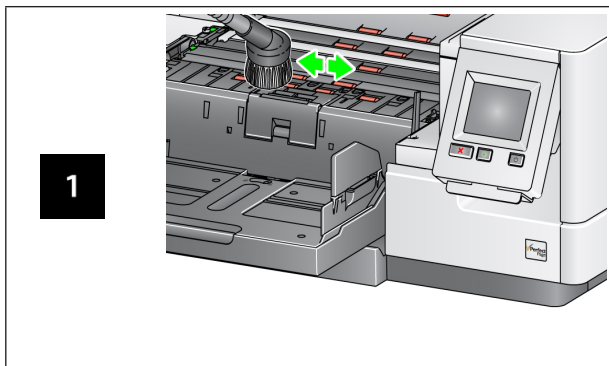
Tabella delle frequenze di pulizia

	Procedura	Inizio della giornata	Metà giornata	Inizio turno
1	Pulire con un aspirapolvere il vassoio di uscita e le aree di introduzione dei documenti (vassoio elevatore di entrata e canale di trasporto)	x		
2	Pulire tutti i rulli, incluso il modulo di alimentazione	x		x
3	Inserire il foglio di pulizia del canale di trasporto	x		x
4	Pulizia delle guide immagini	x	x	x

IMPORTANTE:

- ❑ Il tampone di pulizia rulli contiene solfato lauril-etere di sodio che può provocare irritazioni oculari. Consultare la Scheda di sicurezza (SDS) per maggiori informazioni (www.kodakalaris.com/go/ehs).
- ❑ I prodotti Staticide contengono isopropanolo, che può causare irritazioni agli occhi e secchezza della pelle. Per ulteriori informazioni, consultare l' SDS.
- ❑ Lavare le mani con acqua e sapone dopo aver eseguito le operazioni di manutenzione.

Pulizia del meccanismo di trasporto e dei rulli



Esecuzione di un foglio di pulizia e pulizia delle guide immagini

